

LEDinspect DUAL CHARGE PAD



Vezeték nélküli technológia

Egyszerűen helyezze a kompatibilis szerelőlámpát a töltőlapra, a biztonságos töltésért



Rugalmas rögzítési lehetőségek

A beépített erős mágnesekkel és csavarlyukakkal könnyedén rögzítheti a töltőlapot szerszámosládákhoz, munkapadokhoz és sok másához



Tartósra építve

Az IK08 és az IP20 besorolású, hogy kibírja a professzionális műhelyek kemény körülményeit



Két szerelő lámpa újratöltésének legegyszerűbb módja

Az OSRAM Wire-Free töltőlapja biztonságosan tárolja és újratölti a megfelelő szerelő lámpát, így az bármikor készen áll a használatra. Ez az innovatív kialakítás nemcsak a kényelmet növeli, hanem támogatja a megszakítás nélküli munkafolyamatot is.

Termék adatlap

Műszaki adatok

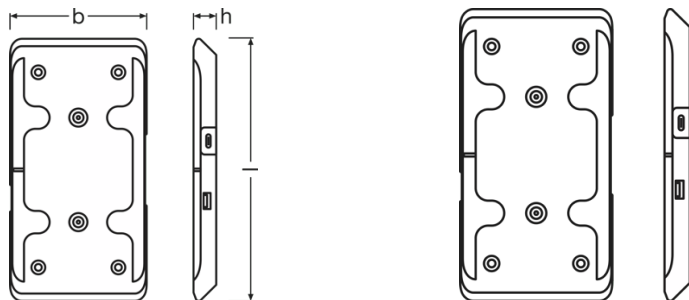
Termékinformáció

Alkalmazás (kategória és termékspec.)	LED szerelőlámpák
---------------------------------------	-------------------

Általános termékinformációk

Rendelési hivatkozás	LEDIL424
----------------------	----------

Physical Attributes & Dimensions



Termék súlya	220.00 g
Hosszúság	202.2 mm
Szélesség	106.0 mm
Magasság	105 mm

Élettartam

Garancia	2 év
----------	------

Képességek

Technológia	LED
-------------	-----

Tanúsítványok és szabványok

Standards	CE / EMC / MSDS / ROHS
-----------	------------------------

Környezetvédelmi és szabályozási információk

Cikk szerinti információ Az 1907/2006/EK rendelet (REACH) 33. cikke	
A jelöltrelistán szereplő anyag 1	Lead
1. anyag CAS-száma	7439-92-1
Biztonságos használati utasítás	A jelöltrelistán szereplő anyag azonosítása elegendő az árucikk biztonságos használatához.

Termék adatlap

Számú nyilatkozat a SCIP adatbázisban



298f9330-2cce-45e2-84a3-cadbe07428a5

Logisztikai adatok

Termékkód	Termékmegnevezés	Csomagolás (darab/egység)	Méretetek (hosszúság x szélesség x magasság)	Térfogat	Bruttó súly
4062172393188	CHARGING PAD	Folding Box 1	145 mm x 25 mm x 210 mm	0.76 dm ³	600.00 g
4062172393195	CHARGING PAD	Karton 6	440 mm x 160 mm x 101 mm	7.11 dm ³	6300.00 g

The mentioned product code describes the smallest quantity unit which can be ordered. One shipping unit can contain one or more single products. When placing an order, for the quantity please enter single or multiples of a shipping unit.

Download Data

File
 User instruction GPRS_Biztonsági szimbólumok utasításai
 User instruction LEDinspect SINGLE CHARGE PAD / DUAL CHARGE PAD

Használati tanácsok

További részletes alkalmazási információkat és grafikákat a termék adatlapján talál.

Lemondás

A változtatás jogát fenntartjuk. Hibák és mulasztások kizárva. Mindig győződjön meg arról, hogy a legújabb kiadást használja.

OSRAM