

LEDambient Trunk Light



**Univerzális LED-es csomagtér-
világítás gyorsulás- és
fényerő-érzékelővel**

Annak érdekében, hogy a
mindennapi helyzetekben
jobbak legyenek a látási
viszonyok



Többfunkciós, 2 az 1-ben

Alkalmazható csomagtér- és
zseblámpaként



**Mágnessel és a kiegészítő
rögzítőlappal könnyen
rögzíthető az autó oldalára**

Erős mágnes a gyors
rögzítéshez



**2 év OSRAM garancia¹⁾)1)A
pontos feltételeket lásd a
[www.osram.com/am-
guarantee](http://www.osram.com/am-guarantee) oldalon**

Nagy teljesítmény és
kivételesen hosszú élettartam



Az utastér precíz megvilágítása

Bemutatjuk az univerzális LEDambient csomagterlámpát, amely tökéletes társ autója csomagteréhez. Tele van fejlett funkciókkal, és arra tervezték, hogy az Ön kényelmét szolgálja. Ez a sokoldalú lámpa megváltoztatja a csomagtartó használatának módját. A gyorsulás- és fényerő-érzékelvel rendelkező csomagterlámpa automatikus világítási funkcióval büszkélkedhet, amely azonnal bekapcsol, amint kinyitja az autó csomagtartóját. Lámpánk azonnal megvilágítja csomagtartóját, így könnyedén megtalálhatja, amire szüksége van. Mivel egyaránt lehetséges automatikus és kézi működtetése, teljes irányítással rendelkezhet a világítás felett. Akár 6000 K-es színhérsékletével a csomagterlámpa erős és tiszta megvilágítást biztosít, és segítségével a csomagtartó minden apró részletét képes lesz szemügyre venni. Nagyon praktikus: Többfunkciós, 2 az 1-ben termék, amely szerellámpaként és zseblámpaként is használható. Ezenkívül az újratölthető, 1500 mAh-s akkumulátor hosszú élettartamot biztosít a csomagterlámpa számára. A mellékelt USB-C kábel kényelmes töltést tesz lehetővé, így mindig felkészült lehet. Mágnessel és a kiegészítő rögzítéssel könnyen rögzíthető az autó oldalára, így a lámpa egyszerűen felszerelhető. Egyszeren rögzítse a lámpát autója belsejéhez az erős mágnes vagy a mellékelt rögzítőlap segítségével, és máris készen áll az indulásra. Az erős mágnes biztonságos rögzítést tesz lehetővé, így soha nem kell attól tartania, hogy a lámpa útközben leesik vagy elmozdul. Bízhat az univerzális LED-es csomagterlámpa minőségében és tartósságában – az OSRAM 2 év garanciát vállalja. 1) A pontos feltételeket lásd a www.osram.com/am-guarantee oldalon

Termék adatlap

Műszaki adatok

Általános termékinformációk

Rendelési hivatkozás	LEDINT106
----------------------	-----------

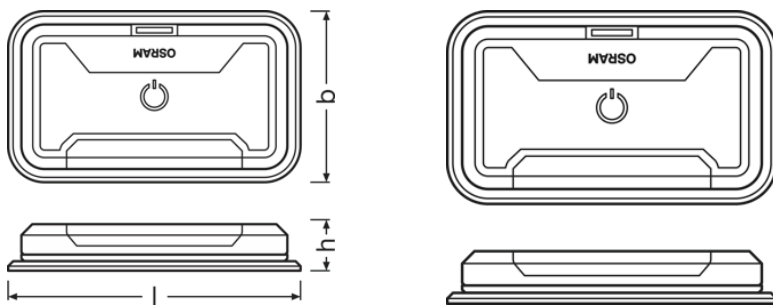
Elektromos adatok

Névleges teljesítmény	30.00 W
Névleges feszültség	3.7 V

Fotometriai adatok

Színhőmérséklet	6000 K
Fényáram	40 lm

Physical Attributes & Dimensions



Termék súlya	100.00 g
Hosszúság	108.0 mm
Szélesség	17.5 mm
Magasság	63.0 mm

Élettartam

Élettartam Tc	1000 hr
Garancia	2 év

Tanúsítványok és szabványok

Standards	CE
-----------	----

Környezetvédelmi és szabályozási információk

Information according Art. 33 of EU Regulation (EC) 1907/2006 (REACH)

Termék adatlap





Elsődleges cikkazonosító	4062172240062
A jelöltlistán szereplő anyag 1	Nem tartalmazott bejelenthető anyagokat
Számú nyilatkozat a SCIP adatbázisban	Nem tartalmazott bejelenthető anyagokat

Logisztikai adatok

Termékkód	Termékmegnevezés	Csomagolás (darab/egység)	Méreték (hosszúság x szélesség x magasság)	Térfogat	Bruttó súly
4062172240062	LEDambient Trunk Light	Folding Box 1	65 mm x 19 mm x 137 mm	0.17 dm ³	141.00 g
4062172240079	LEDambient Trunk Light	Karton 10	235 mm x 114 mm x 107 mm	2.87 dm ³	1600.00 g

The mentioned product code describes the smallest quantity unit which can be ordered. One shipping unit can contain one or more single products. When placing an order, for the quantity please enter single or multiples of a shipping unit.

Download Data

File
 User instruction GPRS_Safety symbols instructions
 User instruction LEDambient TRUNK LIGHT
 Movie application LEDambient Trunk Light LEDINT106 Produkt Video DE
 Movie application LEDambient Trunk Light LEDINT106 Product Video EN

Biztonsági tanács

Az alkalmazással kapcsolatos részletesebb információkat a termék adatlapján és a felhasználói utasításokban találja

Használati tanácsok

További részletes alkalmazási információkat és grafikákat a termék adatlapján talál.

Lemondás

A változtatás jogát fenntartjuk. Hibák és mulasztások kizárva. Mindig győződjön meg arról, hogy a legújabb kiadást használja.

OSRAM