

## TYREinflate 4000

TYREinflate 4000 OTIR4000



### Felfújás ideje

Körülbelül 3,5 perc alatt fújja fel a gumiabroncsot a kívánt nyomásra <sup>1)2)</sup>



### Leeresztőszelep

Felesleges levegő leeresztéséhez



### Digitális automatikus leállítás

Automatikusleállítás-funkció, amely az előre beállított nyomásérték elérésekor kapcsol be



### Vezeték nélküli és újratölthető

Használható tápegységről, vagy tápegység nélkül



### Újratölthető digitális gumiabroncs felfújó

Az OSRAM TYREinflate 4000 vezeték nélküli és újratölthető gumiabroncs felfújó Li-ion-akkumulátorral, ezáltal ideális társ kempingezéshez és autós kirándulásokhoz. Az OTIR 4000 digitális gumiabroncs felfújó képes mindössze 3,5 perc <sup>1)2)</sup> alatt felfújni egy gumiabroncsot. Az automatikus leállítás funkció és a leeresztőszelep segítségével a gumiabroncsok optimálisan felfújott állapotban tarthatóak. A háttérvilágítású LED-kijelző és az integrált LED-es világítás segít a nyomásértékek könnyű leolvasásában és még korlátozott látási viszonyok között és éjszaka is biztosítják a munkaterület jobb megvilágítását. A memóriabeállításoknak köszönhetően akár 4 jármű nyomásbeállításait is tárolhatja. Az OSRAM 2 év garanciát <sup>1)</sup> vállal erre a termékre..

OSRAM offers a 2-year guarantee <sup>1)</sup> on this product.

1) A pontos feltételekért lásd: [www.osram.hu/am-garancia2](http://www.osram.hu/am-garancia2)) Az érték egy 13"-os gumiabroncs lapos állapotból 2,4 BAR nyomásra történő felfújásán alapszik<sup>3)</sup> A gumiabroncs nyomásának, valamint a gumiabroncs optimális nyomásértékre történő felfújásának mérését minden esetben hideg abroncsokon

# Termék adatlap

## Műszaki adatok

### Termékinformáció

Felfújási idő	13 Inch Tyre- 0-35 PSI/2.4 BAR-3.5 min, 15 Inch Tyre- 0-35 PSI/2.4 BAR 6 min
Maximális nyomás	120PSI / 8.3 bar
Légtömlő hossza	60 cm
leeresztő szelep	Igen
Tápkábel hossza	USB-C = 1 m, DC = 3 m
Töltési idő (óra)	4 hr
LED fény	Igen
Kijelző mérete	45mm x 22 mm
Mérőegységek	PSI, kPa, bar
Előre beállított funkció	Igen
Automatikus leállítás	Igen
Tároló tok	Igen
Pontosság (bár)	Accuracy of measure: 35±1psi, Accuracy of control:35±1.5psi
Áramlási sebesség (l/perc)	(35psi) 9l/min , (0psi) 15 l/min

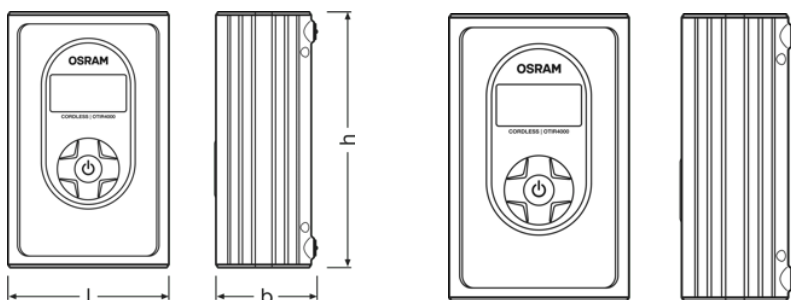
### Általános termékinformációk

Rendelési hivatkozás	OTIR4000
----------------------	----------

### Elektromos adatok

Névleges teljesítmény	120/90 W
Üzemi feszültség	DC12V/Battery DC7.4V
Áramforrás	Akkumulátor (5000mAh), 12V DC

### Physical Attributes & Dimensions



## Termék adatlap

Hosszúság	61.0 mm
Szélesség	95.0 mm
Magasság	150 mm

### Szín és anyag

Material	Műanyag
----------	---------

### Hőmérséklet és működési feltételek

Zajszint	90 dB
----------	-------

### További termékadatok

Kijelző típusa	Digitalis
Ajánlott alkalmazások	Autó, Motorkerékpár, Kerékpár, kisebb felfújható eszközök
Extrák	Levegőtömlő, USB C töltőkábel, 12 V DC kábel, 3 felfújó adapter, tárolótok

### Képességek

Tartozékok	Adapterek kerékpárokhoz és felfújhatókhoz
Biztosíték	15 A

### Környezetvédelmi és szabályozási információk



<b>Cikk szerinti információ Az 1907/2006/EK rendelet (REACH) 33. cikke</b>	
A jelöltlistán szereplő anyag 1	Lead
1. anyag CAS-száma	7439-92-1
Biztonságos használati utasítás	A jelöltlistán szereplő anyag azonosítása elegendő az árucikk biztonságos használatához.
Számú nyilatkozat a SCIP adatbázisban	593dbda7-6369-474c-8925-958ce33490fe

### Logisztikai adatok

Termékkód	Termékmegnevezés	Csomagolás (darab/egység)	Méret (hosszúság x szélesség x magasság)	Térfogat	Bruttó súly
4062172306294	TYRE inflate 4000	Folding Box 1	110 mm x 91 mm x 170 mm	1.70 dm <sup>3</sup>	785.00 g
4062172306300	TYRE inflate 4000	Karton 4	236 mm x 198 mm x 200 mm	9.35 dm <sup>3</sup>	3359.00 g

The mentioned product code describes the smallest quantity unit which can be ordered. One shipping unit can contain one or more single products. When placing an order, for the quantity please enter single or multiples of a shipping unit.

### Download Data

File	
	User instruction TYREinflate 4000
	Movie application TYREinflate 4000 Product Video (EN)

#### Jogi tanács

- 1) a pontos feltételeket lásd itt: [www.osram.hu/am-garancia](http://www.osram.hu/am-garancia)
- 2) Egy 13" méretű abroncs lapos állapotból 2,41 BAR nyomásra pumpálása alapján
- 3) A gumiabroncsnyomásra és a gumiabroncs optimális szintre történő felfújására vonatkozó méréseket mindenkor hideg abroncon kell végrehajtani. Alkalmazási javaslat: Az alkalmazásra vonatkozó részletesebb leírást és ábrákat lásd a termék adatlapján és a felhasználói útmutatóban.

#### Használati tanácsok

További részletes alkalmazási információkat és grafikákat a termék adatlapján talál.

#### Lemondás

A változtatás jogát fenntartjuk. Hibák és mulasztások kizárva. Mindig győződjön meg arról, hogy a legújabb kiadást használja.

# OSRAM