

LEDinspect SLIM 500

Szerelőlámpák



Összecsukható lámpa

Nagy fokú rugalmasság és különféle beállítási lehetőség az állítható sugárzási szögnek köszönhetően



500 lumen

Három világítási funkció - akár 500lm magas fényerő, akár 250 lm alacsony fényerő és akár 70lm fényerejű zseblámpa funkció



IP54 védelmi osztály és IK07 védelmi fokozat

Az IP54 védelmi osztálynak megfelelően védett a por és a fröccsenő víz behatolásával szemben, és az ütéssel szembeni ellenállóságát az IK07 védelmi fokozat szerint tesztelték



2 éves OSRAM garancia

Rendszeres minőségbiztosítási intézkedések alátámasztják termékeink kiváló kivitelezését és funkcionalitását. Az innovatív technológia és a kiváló minőség valóban megtérül vásárlóinknak.



A fény sokoldalú

Az OSRAM kiváló minőségű szerelőlámpája professzionális és otthoni használatra egyaránt tökéletes. Három világítási funkcióval rendelkezik - akár 500lm magas fényerő, akár 250 lm alacsony fényerő és akár 70lm fényerejű zseblámpa funkció -, így a lámpa nagy fokú rugalmasságot és változatos beállítási lehetőségeket kínál. A többféle sugárzási szög - 270°-os forgatás és 180°-os döntés - lehetőségével társított ultralapos kialakítás lehetővé teszi, hogy a fényt pontosan arra a helyre irányítsuk, ahol szükségünk van rá. A szerelőlámpa újratölthető, a beépített töltésjelző mutatja az akkumulátor töltöttségi szintjét. A C típusú USB töltőkábel és a hozzá illő hálózati adapter megtalálható a csomagolásban. A LEDinspect SLIM 500 alacsony teljesítményen akár hat órán keresztül, magas teljesítményen akár négy órán keresztül használható. Az IP54 védetségű osztálynak megfelelően a szerelőlámpa védett a $\geq 1,0$ mm átmérőjű részecskék behatolásával és a kifröccsenő vízzel szemben, és az ütészállóságát az IK07 védelmi fokozatnak megfelelően tesztelték. A LED lámpa könnyen szállítható, a felülete csúszásmentes és kosztaszító, beépített akasztóval és mágnessel felszerelt a könnyű rögzítés érdekében, és hogy ne kelljen munkavégzés közben a kézben tartani, így ideális barkácsoláshoz, autójavításhoz és a mindennapi életben. Ezenkívül az OSRAM 2 év garanciát nyújt erre a termékre*.

Termék adatlap

Műszaki adatok

Termékinformáció

Alkalmazás (kategória és termékspec.)	LED szerelőlámpák
---------------------------------------	-------------------

Általános termékinformációk

Rendelési hivatkozás	LEDIL403
----------------------	----------

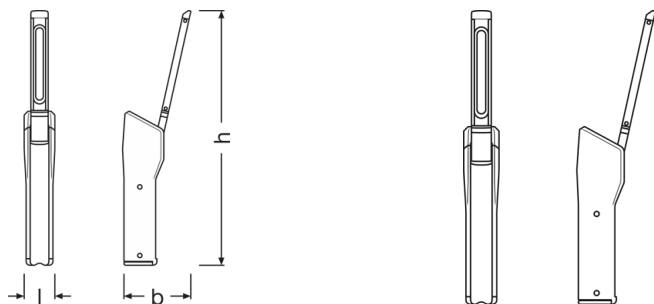
Elektromos adatok

Névleges teljesítmény	9 W
Névleges feszültség	3.7 V

Fotometriai adatok

Színhőmérséklet	5700 K
Fényáram	500 lm
Fényszín LED	White

Physical Attributes & Dimensions



Termék súlya	155.00 g
Hosszúság	175.0 mm
Szélesség	45.0 mm
Magasság	41 mm

LED modul információ

LED-ek száma / modul	2
----------------------	---

Szín és anyag

Foglalat szín	Black / Orange
---------------	----------------

Termék adatlap

Élettartam

Garancia	2 év
----------	------

További termékadatok

Elem típusa	Rechargeable
Mellékelt akkumulátorok száma	1
Elem hatálya	Yes
Elem	High-quality lithium-ion battery

Képességek

Technológia	LED
-------------	-----

Tanúsítványok és szabványok

Standards	CE / EMC / MSDS / ROHS
IK Class	IK08

Logisztikai adatok

Wh / akku	9.62
-----------	------

Környezetvédelmi és szabályozási információk

Information according Art. 33 of EU Regulation (EC) 1907/2006 (REACH)	
A jelöltkín szereplő anyag 1	Lead
1. anyag CAS-száma	7439-92-1
Biztonságos használati utasítás	A jelöltkín szereplő anyag azonosítása elegendő az árucikk biztonságos használatához.
Számú nyilatkozat a SCIP adatbázisban	abf165c4-c2f3-4ed4-83e9-757384ad2096




Logisztikai adatok

Termékkód	Termékmegnevezés	Csomagolás (darab/egység)	Méret (hosszúság x szélesség x magasság)	Térfogat	Bruttó súly
4052899623842	INSPECTION LAMP	Folding Box 1	68 mm x 54 mm x 182 mm	0.67 dm ³	575.00 g
4052899623965	INSPECTION LAMP	Karton 6	187 mm x 152 mm x 202 mm	5.74 dm ³	6150.00 g

The mentioned product code describes the smallest quantity unit which can be ordered. One shipping unit can contain one or more single products. When placing an order, for the quantity please enter single or multiples of a shipping unit.

Termék adatlap

Download Data

File	
	User instruction LEDinspect SLIM 500
	User instruction GPRS_Safety symbols instructions
	Movie application LEDinspect Inspection Lights Trailer

Jogi tanács

Alkalmazási tanácsok:

Az alkalmazással kapcsolatos részletesebb információkat és grafikákat a termék adatlapján és a felhasználói utasításokban találja.*részletes feltételek:

www.osram.hu/am-garancia

Használati tanácsok

További részletes alkalmazási információkat és grafikákat a termék adatlapján talál.

Lemondás

A változtatás jogát fenntartjuk. Hibák és mulasztások kizárva. Mindig győződjön meg arról, hogy a legújabb kiadást használja.

OSRAM