

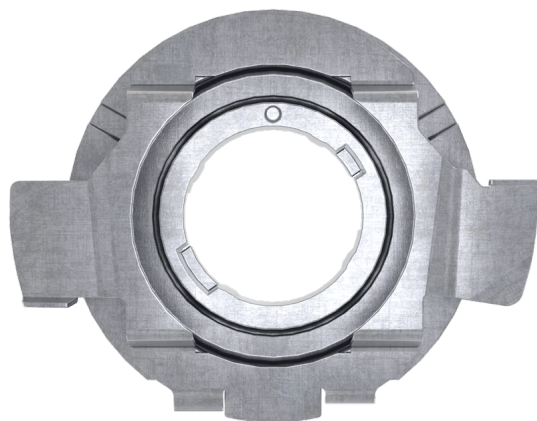
LEDDriving ADAPTER (OFFROAD) 64210DA01-1

Tartozékok LED retrofit lámpákhoz



LED-es korszerűsítés egyszerűen

A rögzítőpántoknak köszönhetően egyszerűen felszerelhető, és számos különféle személyautóval kompatibilis. A H7 lámpa optimális rögzítése garantálja a tökéletes illeszkedést.



Termék adatlap

Műszaki adatok

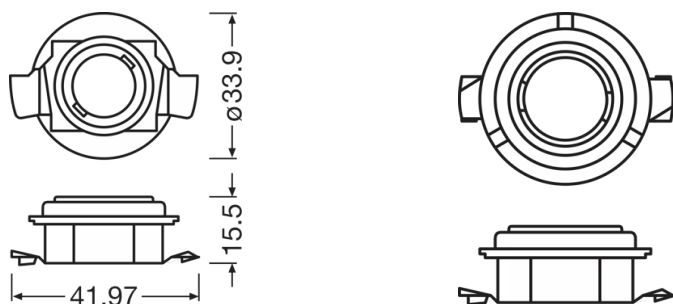
Termékinformáció

Alkalmazás (kategória és termékspec.)	LED retrofit kiegészítők
---------------------------------------	--------------------------

Általános termékinformációk

Rendelési hivatkozás	64210DA01-1
----------------------	-------------

Physical Attributes & Dimensions



Átmérő	22.5
Termék súlya	2.50
Hosszúság	34.3

Élettartam

Garancia	3 years
----------	---------

Képességek

Technológia	LED accessories
-------------	-----------------

Környezetvédelmi információk

Information according Art. 33 of EU Regulation (EC) 1907/2006 (REACH)	
Date of Declaration	30-09-2024
Candidate List Substance 1	Lead
CAS No. of substance 1	7439-92-1
Safe Use Instruction	The identification of the Candidate List substance is sufficient to allow safe use of the article.
Declaration No. in SCIP database	d9220da4-e075-4fd4-98a9-9cebe33869be


Termék adatlap

Logisztikai adatok

Termékkód	Termékmegnevezés	Csomagolás (darab/egység)	Méreték (hosszúság x szélesség x magasság)	Térfogat	Bruttó súly
4062172206532	LEDriving Adapter 64210DA01-1	Folding Box 2	- x - x -		
4062172206549	LEDriving Adapter 64210DA01-1	Karton 20	- x - x -		

The mentioned product code describes the smallest quantity unit which can be ordered. One shipping unit can contain one or more single products. When placing an order, for the quantity please enter single or multiples of a shipping unit.

Download Data

File
 User instruction LEDriving ADAPTER

Használati tanácsok

További részletes alkalmazási információkat és grafikákat a termék adatlapján talál.

Lemondás

A változtatás jogát fenntartjuk. Hibák és mulasztások kizárva. Mindig győződjön meg arról, hogy a legújabb kiadást használja.

OSRAM