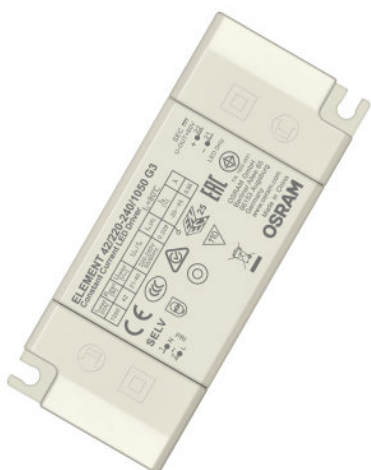


## ELEMENT 42/220-240/1050 G3

ELEMENT G3 | Constant Current Compact – Non dimmable



### A termék jellemzői

- Fixed output (no dimming)
- Input voltage: 220 – 240 VAC
- Suitable for Class I/II luminaires
- Output current range 150-1050 mA
- Up to 30 000 h lifetime at  $t_{cmax} = 80\text{ °C}$
- Typ. Efficiency: from 82% to 90% depend on different wattage
- SELV
- Ambient temp range,  $t_a$ :  $-20\text{ °C}$  to  $+50\text{ °C}$

### A termék előnyei

- Safety ensured by OSRAM (SELV)
- High quality of light with ripple current  $< 5\%$

### Alkalmazási területek

- Spot light and down light
- Panels
- Other Indoor LED luminaires

## Műszaki adatok

### Elektromos adatok

Névleges bemeneti feszültség	220...240 V
Hálózati frekvencia [calc.]	50 Hz/60 Hz
Bemeneti feszültség, AC	198...264 V
Teljes harmonikus torzítás	< 20 %
Teljesítménytényező, $\lambda$	0.96
Efficiency in full-load	90 % <sup>1)</sup>
Készülék vesztesége	4.6 W <sup>2)</sup>
Védővezető árama	<0,7 mA
Bemelegedési áram	< 11.6 A <sup>3)</sup>
Megszakítón megengedett előtét db 10 A (B)	19
Megszakítón megengedett előtét db 10 A (B)	28
Megszakítón megengedett előtét db 16 A (B)	30
Megszakítón megengedett előtét db 16 A (B)	46
Előtétek legnagyobb db-száma/megszakító	47
Lökőfeszültség-állóság, (L/N-föld)	2 kV
Lökőfeszültség-állóság, (L-N)	1 kV
Névleges kimeneti feszültség	21...40 V
U-OUT (üzemi feszültség)	60 V
Névleges kimeneti áram	1050 mA
Kimeneti áram tűrés	±7.5 %
Kimeneti ripple áram (100 Hz)	< 5 %
Output PSTLM	≤1
Output SVM	≤0.4
Névleges kimeneti teljesítmény	22...42 W <sup>4)</sup>
Legnagyobb kimenő teljesítmény	42 W
Galvanikus elválasztás	SELV
Bemeneti feszültség DC	-
Galvanikus elválasztás primer/szekunder	SELV
Current set	Fixed current

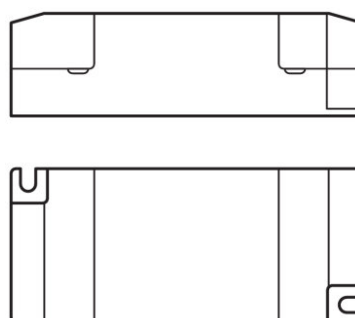
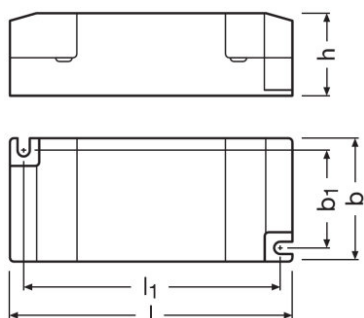
<sup>1)</sup> at 230 V, 50 Hz

<sup>2)</sup> At 230 V, Input power 46.6 W max.

<sup>3)</sup>  $t_{szélesség} = 100 \mu s$  (mérve: 50 %  $I_{peak}$ )

<sup>4)</sup> Partial load

## Méretetek és súly



Szerelési furattávolság, hosszúság	94,0 mm
Szerelési furattávolság, szélesség	34.7 mm
Termék súlya	66.60 g
Vezeték keresztmetszet, bemeneti oldal	0,5...1,5 / 0,75...1,5 mm <sup>2</sup> <sup>1)</sup>
Vezeték keresztmetszet, kimeneti oldal	0,5...1,5 / 0,75...1,5 mm <sup>2</sup> <sup>1)</sup>
Vezeték-előkészítési hossz, bemenet	7...8 mm
Vezeték-előkészítési hossz, kimenet	7...8 mm
Hosszúság	103.0 mm
Szélesség	43.0 mm
Magasság	29.0 mm

<sup>1)</sup> Solid/ Flexible Leads

## Szín és anyag

Ház anyaga	Plastic housing
------------	-----------------

## Hőmérséklet és működési feltételek

Környezeti hőmérséklet tartomány	-20...+45 °C
Max. hőmérséklet a tc mérőponton	80 °C
Max. házhőmérséklet hibaállapotban	110 °C
Hőmérséklet-tartomány tároláskor	-40...+85 °C
Megengedett légnedvesség üzem közben	5...85 % <sup>1)</sup>

<sup>1)</sup> Lecsapódás nélkül

## Élettartam

Elektronikus előtét élettartam	30000 / 50000 h <sup>1)</sup>
--------------------------------	-------------------------------

<sup>1)</sup> At maximum  $T_c = 80^\circ\text{C}$  / 10% failure rate / At maximum  $T_c = 70^\circ\text{C}$  / 10% failure rate

## További termékadatok

## Termék adatlap

Tokozott	Nem
Utód EAN	4052899553057

### Képességek

Dimmelhető	No
Túlmelegedés védelem	No
Túlterhelés védelem	Automatic reversible
Zárlatvédett	Automatic reversible
Nem terhelés-védett	Automatic reversible
Intended for no-load operation	Nem
Max. vezetékhoossz lámpa/LED modul	2,0 m <sup>1)</sup>
Alkalmasság érintésvédelmi osztályhoz	I / II
Csatlakozás típusa, bemeneti oldal	Nyomógombos kapocs
Csatlakozás típusa, kimeneti oldal	Nyomógombos kapocs
Átmenő huzalozásra alkalmas	Nem
Number of channels	1

<sup>1)</sup> Output wires must be routed as close as possible to each other

### Programming

Tuner4TRONIC	Nem
Tuner4TRONIC Field App	Nem

### Tanúsítványok és szabványok

Jóváhagyási jelek	CE / CCC / RCM / ENEC 25 <sup>1)</sup>
Szabványok	Acc. to IEC 61347-1/Acc. to IEC 61347-2-13/Acc. to IEC 62384/Acc. to IEC 61000-3-2/Acc. to IEC 61547/Acc. to IEC 61000-3-3
Védettség típusa	IP20
Érintésvédelmi osztály	I,II

<sup>1)</sup> In preparation

### Logisztikai adatok

Commodity code	850440839000
----------------	--------------

### Környezetvédelmi információk

<b>Information according Art. 33 of EU Regulation (EC) 1907/2006 (REACH)</b>	
Date of Declaration	05-12-2022
Primary Article Identifier	4062172167611
Candidate List Substance 1	Lead

## Termék adatlap

CAS No. of substance 1	7439-92-1
Safe Use Instruction	The identification of the Candidate List substance is sufficient to allow safe use of the article.
Declaration No. in SCIP database	1d067b02-4ee1-4448-88d8-ad0f9f40176c

### Download Data

File
 User instruction ELEMENT LED Power Supply
 User instruction ELEMENT LED Power Supply
 Certificates ELEMENT G3 ENEC U6 084117 0084 080621
 Declarations of conformity ELEMENT G3 CE 4232185 150322
 Declarations of conformity ELEMENT G3 UK DoC 4281070 150222
 CAD data ELEMENT 20 42 G3 STEP 250321

### Ecodesign regulation information:

Intended for use with LED modules.

The forward voltage of the LED light source shall be within the defined operating window of the control gear in all operating conditions including dimming if applicable.

Separate control gear and light sources must be disposed of at certified disposal companies in accordance with Directive 2012/19/EU (WEEE) in the EU and with Waste Electrical and Electronic Equipment (WEEE) Regulations 2013 in the UK. For this purpose, collection points for recycling centres and take-back systems (CRSO) are available from retailers or private disposal companies, which accept separate control gear and light sources free of charge. In this way, raw materials are conserved and materials are recycled.

### Logisztikai adatok

Termékkód	Termékmegnevezés	Csomagolás (darab/egység)	Méretek (hosszúság x szélesség x magasság)	Térfogat	Bruttó súly
4062172167611	ELEMENT 42/220-240/1050 G3	Karton 20	311 mm x 224 mm x 104 mm	7.25 dm <sup>3</sup>	1578.00 g

The mentioned product code describes the smallest quantity unit which can be ordered. One shipping unit can contain one or more single products. When placing an order, for the quantity please enter single or multiples of a shipping unit.

## Termék adatlap

---

### Lemondás

Subject to change without notice. Errors and omission excepted. Always make sure to use the most recent release.