

OPTOTRONIC FIT NFC

Compact constant current LED driver – Non dimmable



Alkalmazási területek

- Spot light and down light
- Offices
- Shops

A termék előnyei

- Fast programming / current set via NFC*

A termék jellemzői

- Output current range 150-1050 mA
- NFC Interface
- Low LF-ripple < 5%

Termékcsalád adatlap

Műszaki adatok

Elektromos adatok

Termékmegnevezés	Névleges bemeneti feszültség	Hálózati frekvencia [calc.]	Bemeneti feszültség, AC	Teljes harmonikus torzítás	Teljesítménytényező, λ
OT FIT 15/220-240/350 NFC	220...240 V	50 Hz/60 Hz	198...264 V	< 10 % ¹⁾	0.98
OT FIT 25/220-240/700 NFC	220...240 V	50 Hz/60 Hz	198...264 V	< 10 % ¹⁾	0.98
OT FIT 40/220-240/1A0 NFC	220...240 V	50 Hz/60 Hz	198...264 V	< 10 % ¹⁾	0.98

Termékmegnevezés	Efficiency in full-load	Készülék vesztesége	Bemelegedési áram	Megszakítón megengedett előtét db 10 A (B)	Megszakítón megengedett előtét db 10 A (B)
OT FIT 15/220-240/350 NFC	85 % ²⁾	2,5 W	20 A ³⁾	-	40
OT FIT 25/220-240/700 NFC	89 % ²⁾	3,6 W	20 A ³⁾	-	20
OT FIT 40/220-240/1A0 NFC	88 % ²⁾	5,5 W	20 A ³⁾	-	15

Termékmegnevezés	Megszakítón megengedett előtét db 16 A (B)	Megszakítón megengedett előtét db 16 A (B)	Előtétek legnagyobb db-száma/megszakító	Lökőfeszültség-állóság, (L/N-föld)	Lökőfeszültség-állóság, (L-N)
OT FIT 15/220-240/350 NFC	60	-	-	2 kV	1 kV
OT FIT 25/220-240/700 NFC	30	-	-	2 kV	1 kV
OT FIT 40/220-240/1A0 NFC	25	-	-	2 kV	1 kV

Termékmegnevezés	Névleges kimeneti feszültség	U-OUT (üzemi feszültség)	Névleges kimeneti áram	Kimeneti áram tűrés	Default output current
OT FIT 15/220-240/350 NFC	18...40 V	60 V	150...350 mA ⁴⁾	±7.5 %	150 mA
OT FIT 25/220-240/700 NFC	18...40 V	60 V	350...700 mA ⁴⁾	±7.5 %	350 mA
OT FIT 40/220-240/1A0 NFC	18...40 V	60 V	700...1050 mA ⁴⁾	±7.5 %	700 mA

Termékmegnevezés	Kimeneti ripple áram (100 Hz)	Output PSTLM	Output SVM	Névleges kimeneti teljesítmény
OT FIT 15/220-240/350 NFC	< 5 %	≤1	≤0.4	2.7...14 W
OT FIT 25/220-240/700 NFC	< 5 %	≤1	≤0.4	6.3...28 W
OT FIT 40/220-240/1A0 NFC	< 5 %	≤1	≤0.4	12.6...42 W

Termékmegnevezés	Legnagyobb kimenő teljesítmény	Galvanikus elválasztás	Current set
OT FIT 15/220-240/350 NFC	14 W	SELV	NFC
OT FIT 25/220-240/700 NFC	28 W	SELV	NFC

Termékcsalád adatlap

Termékmegnevezés	Legnagyobb kimenő teljesítmény	Galvanikus elválasztás	Current set
OT FIT 40/220-240/1A0 NFC	42 W	SELV	NFC

Termékmegnevezés	Galvanikus elválasztás primer/szekunder
OT FIT 15/220-240/350 NFC	SELV
OT FIT 25/220-240/700 NFC	SELV
OT FIT 40/220-240/1A0 NFC	SELV

1) At full load

2) at 230 V, 50 Hz

3) $t_h=200 \mu s$

4) $\pm 7.5\%$

Méreték és súly

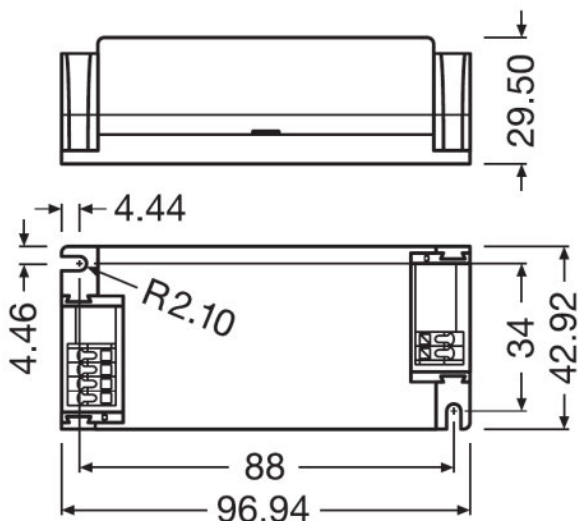
Termékmegnevezés	Szerelési furattávolság, hosszúság	Szerelési furattávolság, szélesség	Termék súlya	Vezeték keresztmetszet, bemeneti oldal	Vezeték keresztmetszet, kimeneti oldal
OT FIT 15/220-240/350 NFC	88,0 mm	34,0 mm	80.00 g	0,5...1,5 / 0,75...1,5 mm ² 1)	0,5...1,5 / 0,75...1,5 mm ² 1)
OT FIT 25/220-240/700 NFC	88,0 mm	34,0 mm	120.00 g	0,5...1,5 / 0,75...1,5 mm ² 1)	0,5...1,5 / 0,75...1,5 mm ² 1)
OT FIT 40/220-240/1A0 NFC	88,0 mm	34,0 mm	140.00 g	0,5...1,5 / 0,75...1,5 mm ² 1)	0,5...1,5 / 0,75...1,5 mm ² 1)

Termékmegnevezés	Vezeték-előkészítési hossz, bemenet	Vezeték-előkészítési hossz, kimenet	Magasság	Szélesség	Hosszúság
OT FIT 15/220-240/350 NFC	7...8 mm	7...8 mm	29.5 mm	43.0 mm	97.0 mm
OT FIT 25/220-240/700 NFC	7...8 mm	7...8 mm	29.5 mm	43.0 mm	97.0 mm
OT FIT 40/220-240/1A0 NFC	7...8 mm	7...8 mm	29.5 mm	43.0 mm	97.0 mm

1) Solid/ Flexible Leads

Termékcsalád adatlap

Produkt Strichzeichnungen (vermasst)



OT FIT 15/220-240/350 NFC, OT FIT 25/220-240/700 NFC,
OT FIT 40/220-240/1A0 NFC

Szín és anyag

Termékmegnevezés	Ház anyaga
OT FIT 15/220-240/350 NFC	Plastic
OT FIT 25/220-240/700 NFC	Plastic
OT FIT 40/220-240/1A0 NFC	Plastic

Hőmérséklet és működési feltételek

Termékmegnevezés	Környezeti hőmérséklet tartomány	Max. hőmérséklet a tc mérőponton	Max. házhőmérséklet hibaállapotban	Hőmérséklet-tartomány tároláskor
OT FIT 15/220-240/350 NFC	-20...+50 °C	70 °C	110 °C	-25...85 °C
OT FIT 25/220-240/700 NFC	-20...+50 °C	80 °C	110 °C	-25...85 °C
OT FIT 40/220-240/1A0 NFC	-20...+50 °C ²⁾	80 °C	110 °C	-25...85 °C

Termékmegnevezés	Megengedett légnedvesség üzem közben
OT FIT 15/220-240/350 NFC	5...85 % ¹⁾
OT FIT 25/220-240/700 NFC	5...85 % ¹⁾
OT FIT 40/220-240/1A0 NFC	5...85 % ¹⁾

Termékcsalád adatlap

1) Lecsapódás nélkül

2) 700-900 mA

Élettartam

Termékmegnevezés	Elektronikus előtét élettartam
OT FIT 15/220-240/350 NFC	50000 / 100000 h ¹⁾
OT FIT 25/220-240/700 NFC	50000 / 100000 h ²⁾
OT FIT 40/220-240/1A0 NFC	50000 / 100000 h ²⁾

1) $T_c = 70^\circ\text{C}$, 0.2% / 1,000 h failure rate / $T_c = 60^\circ\text{C}$, 0.1% / 1,000 h failure rate

2) At $T_c = 80^\circ\text{C}$ / 0.2% / 1,000 h failure rate / $T_c = 70^\circ\text{C}$, 0.1% / 1,000 h failure rate

További termékadatok

Termékmegnevezés	Utód EAN
OT FIT 15/220-240/350 NFC	4052899956995
OT FIT 25/220-240/700 NFC	4052899957008
OT FIT 40/220-240/1A0 NFC	4052899957015

Képességek

Termékmegnevezés	Dimmelhető	Túlmelegedés védelem	Túlterhelés védelem
OT FIT 15/220-240/350 NFC	No	Automatic reversible	Yes
OT FIT 25/220-240/700 NFC	No	Automatic reversible	Yes
OT FIT 40/220-240/1A0 NFC	No	Automatic reversible	Yes

Termékmegnevezés	Zárlatvédett	Nem terhelés-védett	Intended for no-load operation	Max. vezetékhoz sz lámpa/LED modul
OT FIT 15/220-240/350 NFC	Yes	Yes	Nem	2,0 m ¹⁾
OT FIT 25/220-240/700 NFC	Yes	Yes	Nem	2,0 m ¹⁾
OT FIT 40/220-240/1A0 NFC	Yes	Yes	Nem	2,0 m ¹⁾

Termékmegnevezés	Alkalmasság érintésvédelmi osztályhoz	Csatlakozás típusa, bemeneti oldal	Csatlakozás típusa, kimeneti oldal
OT FIT 15/220-240/350 NFC	I / II	Nyomógombos kapocs	Nyomógombos kapocs
OT FIT 25/220-240/700 NFC	I / II	Nyomógombos kapocs	Nyomógombos kapocs
OT FIT 40/220-240/1A0 NFC	I / II	Nyomógombos kapocs	Nyomógombos kapocs

Termékmegnevezés	Number of channels	Átmenő huzalozásra alkalmas
OT FIT 15/220-240/350 NFC	1	Nem
OT FIT 25/220-240/700 NFC	1	Nem
OT FIT 40/220-240/1A0 NFC	1	Nem

Termékcsalád adatlap

1) Output wires must be routed as close as possible to each other

Programming

Termékmegnevezés	Programming device	Tuner4TRONIC Field App	Tuner4TRONIC
OT FIT 15/220-240/350 NFC	NFC	Igen	Igen
OT FIT 25/220-240/700 NFC	NFC	Igen	Igen
OT FIT 40/220-240/1A0 NFC	NFC	Igen	Igen

Termékmegnevezés	Box programming
OT FIT 15/220-240/350 NFC	Yes
OT FIT 25/220-240/700 NFC	Yes
OT FIT 40/220-240/1A0 NFC	Yes

Tanúsítványok és szabványok

Termékmegnevezés	Jóváhagyási jelek	Szabványok	Védettség típusa	Érintésvéde lmi osztály
OT FIT 15/220-240/350 NFC	CCC / CE / ENEC	Acc. to IEC 61347-1/Acc. to IEC 61347-2-13/Acc. to IEC 62384/Acc. to IEC 61000-3-2/Acc. to IEC 61000-3-3/Acc. to IEC 61547/Acc. to EN 55015, CISPR 15/Acc. to EN 62386	IP20	II
OT FIT 25/220-240/700 NFC	CCC / CE / ENEC	Acc. to IEC 61347-1/Acc. to IEC 61347-2-13/Acc. to IEC 62384/Acc. to IEC 61000-3-2/Acc. to IEC 61000-3-3/Acc. to IEC 61547/Acc. to EN 55015, CISPR 15/Acc. to EN 62386	IP20	II
OT FIT 40/220-240/1A0 NFC	CCC / CE / ENEC	Acc. to IEC 61347-1/Acc. to IEC 61347-2-13/Acc. to IEC 62384/Acc. to IEC 61000-3-2/Acc. to IEC 61000-3-3/Acc. to IEC 61547/Acc. to EN 55015, CISPR 15/Acc. to EN 62386	IP20	II

Logisztikai adatok

Termékmegnevezés	Commodity code
OT FIT 15/220-240/350 NFC	850440839000
OT FIT 25/220-240/700 NFC	850440839000
OT FIT 40/220-240/1A0 NFC	850440839000

Termékcsalád adatlap

Környezetvédelmi információk Information according Art. 33 of EU Regulation (EC) 1907/2006 (REACH)

Termékmegnevezés	Date of Declaration	Primary Article Identifier	Candidate List Substance 1
OT FIT 15/220-240/350 NFC	17-11-2022	4052899617179	Lead
OT FIT 25/220-240/700 NFC	17-11-2022	4052899617186	Lead
OT FIT 40/220-240/1A0 NFC	17-11-2022	4052899617193	Lead

Termékmegnevezés	CAS No. of substance 1	Safe Use Instruction	Declaration No. in SCIP database
OT FIT 15/220-240/350 NFC	7439-92-1	The identification of the Candidate List substance is sufficient to allow safe use of the article.	b72e333f-7418-4559-b486-654fd7dab34a
OT FIT 25/220-240/700 NFC	7439-92-1	The identification of the Candidate List substance is sufficient to allow safe use of the article.	05d1389d-0c3c-4260-b93e-c59a28da1b71
OT FIT 40/220-240/1A0 NFC	7439-92-1	The identification of the Candidate List substance is sufficient to allow safe use of the article.	f40586c0-04cc-4841-9a02-895860664f2a






Használati tanácsok

További részletes alkalmazási információkat és grafikákat a termék adatlapján talál.

Sales and Technical Support

Sales and Technical Support www.osram.com

Download Data

File
 User instruction OPTOTRONIC LED Power Supply
 User instruction OPTOTRONIC LED Power Supply
 Certificates OT FIT IT DALI NFC ENEC 35 113246 060420
 Certificates OT FIT IT DALI NFC RCM NSW27559 080421
 Declarations of conformity OT FIT NFC CE 4211505 230821

Termékcsalád adatlap



Declarations of conformity
OT FIT NFC UK DoC 4281077 040221

Ecodesign regulation information:

Intended for use with LED modules.

The forward voltage of the LED light source shall be within the defined operating window of the control gear in all operating conditions including dimming if applicable.

Separate control gear and light sources must be disposed of at certified disposal companies in accordance with Directive 2012/19/EU (WEEE) in the EU and with Waste Electrical and Electronic Equipment (WEEE) Regulations 2013 in the UK. For this purpose, collection points for recycling centres and take-back systems (CRSO) are available from retailers or private disposal companies, which accept separate control gear and light sources free of charge. In this way, raw materials are conserved and materials are recycled.

Logisztikai adatok

Termékkód	Termékmegnevezés	Csomagolás (darab/egység)	Méreték (hosszúság x szélesség x magasság)	Térfogat	Bruttó súly
4052899617179	OT FIT 15/220-240/350 NFC	Karton 20	208 mm x 158 mm x 107 mm	3.52 dm ³	1715.00 g
4052899617186	OT FIT 25/220-240/700 NFC	Karton 20	208 mm x 158 mm x 107 mm	3.52 dm ³	2515.00 g
4052899617193	OT FIT 40/220-240/1A0 NFC	Karton 20	208 mm x 158 mm x 107 mm	3.52 dm ³	2915.00 g

The mentioned product code describes the smallest quantity unit which can be ordered. One shipping unit can contain one or more single products. When placing an order, for the quantity please enter single or multiples of a shipping unit.

Opcionális tartozékok

Termékmegnevezés	Tartozékok neve	Tartozékok kódja
OT FIT 15/220-240/350 NFC	OT CABLE CLAMP D-STYLE	▶ 4062172345507
OT FIT 25/220-240/700 NFC	OT CABLE CLAMP D-STYLE	▶ 4062172345507
OT FIT 40/220-240/1A0 NFC	OT CABLE CLAMP D-STYLE	▶ 4062172345507

Lemondás

A változtatás jogát fenntartjuk. Hibák és mulasztások kizárva. Mindig győződjön meg arról, hogy a legújabb kiadást használja.