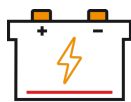


BATTERYjumpstart 1000



**BOOST
FUNCTION**

Elindítja a teljesen lemerült akkumulátorokat

Az új Boost funkció lehetővé teszi, hogy a felhasználó újraindítsa a lemerült akkumulátorral rendelkező járműveket



Erőteljes lítium akkumulátor

Akár 5 literes benzines és 2 literes dízelmotoros járműveket is indít



PD30W tápegység

Telefonok és egyéb eszközök gyorsítottése a beépített USB-portokon keresztül



Erőteljes és biztonságos gyorsindítás 12 V-os járművekhez integrált USB töltéssel és fokozott biztonsági funkciókkal

Az OSRAM BATTERYjumpstart 1000 akár 5 literes benzines vagy 2 literes dízelmotorral rendelkező járműveket is képes gyorsindításra. 1000A indítóteljesítményével a legtöbb 12V-os autóhoz, kisteherautóhoz, SUV-hoz és LCV-hez alkalmas. A boost funkció lehetővé teszi a teljesen lemerült akkumulátorok gyorsindítását. Az egyedülálló, ergonomikus intelligens bilincscsatlakozás hosszabb kábelekkel rendelkezik, így a nehezen elérhető helyeken is könnyebben elérhető. A biztonsági funkciók közé tartozik a fordított polaritás elleni védelem, a szikra elleni védelem és a rövidzárlat elleni védelem, hang- és LED-jelzőkkel. A beépített zseblámpa megvilágítja a munkaterületet, a LED-jelzők pedig az akkumulátor aktuális töltöttségi szintjét mutatják. Az egység PD30W gyorsítottési technológiával rendelkezik a gyorsabb újratöltésért és a mobileszközök nagy teljesítményű töltéséhez az USB C és USB A portokon keresztül.

Termék adatlap

Műszaki adatok

Termékinformáció

Alkalmazás (kategória és termékspec.)	Lítium indító
Ajánlott benzinmotor-méret (legfeljebb)	5 l
Ajánlott dízelmotor-méret (legfeljebb)	2 l

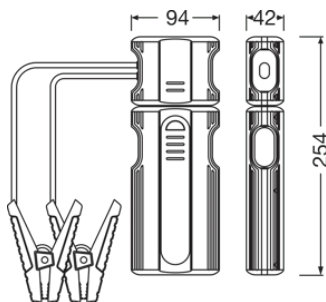
Általános termékinformációk

Rendelési hivatkozás	OJS020
----------------------	--------

Elektromos adatok

Cranking Amps	250
Peak Amps	1000
Boost-Function (start batteries from 0V)	Igen

Physical Attributes & Dimensions



Hosszúság	254.0 mm
Szélesség	42.0 mm
Magasság	94.0 mm

További termékatadatok

Elem típusa	Lithium Ion
Battery Capacity	8000 mAh
Charging Type	USB-C
Charging time	2 hr
Power bank function	Yes

Környezetvédelmi és szabályozási információk

Termék adatlap

Information according Art. 33 of EU Regulation (EC) 1907/2006 (REACH)


A jelöltlistán szereplő anyag 1	Lead
1. anyag CAS-száma	7439-92-1
Biztonságos használati utasítás	A jelöltlistán szereplő anyag azonosítása elegendő az árucikk biztonságos használatához.
Számú nyilatkozat a SCIP adatbázisban	e4820144-9105-4a0c-ac14-22284b8fcc6d

Logisztikai adatok

Termékkód	Termékmegnevezés	Csomagolás (darab/egység)	Méreték (hosszúság x szélesség x magasság)	Térfogat	Bruttó súly
4062172408219	BATTERYjumpstart 1000	Folding Box 1	214 mm x 132 mm x 96 mm	2.71 dm ³	1042.00 g
4062172408226	BATTERYjumpstart 1000	Karton 4	282 mm x 232 mm x 224 mm	14.65 dm ³	4528.00 g

The mentioned product code describes the smallest quantity unit which can be ordered. One shipping unit can contain one or more single products. When placing an order, for the quantity please enter single or multiples of a shipping unit.

Download Data

File
 Brochures BATTERYjumpstart 5001000 Lithium Starter

Használati tanácsok

További részletes alkalmazási információkat és grafikákat a termék adatlapján talál.

Lemondás

A változtatás jogát fenntartjuk. Hibák és mulasztások kizárva. Mindig győződjön meg arról, hogy a legújabb kiadást használja.

OSRAM