

## PTo 150/220...240 3DIM

POWERTRONIC OUTDOOR PTo | ECG for HID lamps, for outdoor lighting



### A termék jellemzői

- 3DIM functionality (StepDIM/AstroDIM/DALI)
- Energy Efficiency Index EEI: A2
- Lightning protection: up to 10 kV
- Supply voltage: 220...240 V
- Line frequency: 50...60 Hz
- Line harmonics according to EN 61000-3-2
- Immunity according to EN 61547
- RI suppression: to EN 55015
- Safety: to EN 61347-2-12
- Luminous flux factor 1 compared with CCG operation
- Not suitable for DC operation

### A termék előnyei

- Energy savings up to 30 % (compared to CCG operation) thanks to 3DIM (except PTo 35)
- High surge protection: up to 3 kV (L-N) / 4 kV (L/N-PE)
- Automatic safety shutdown of lamps in the event of a defect or at end of life (EoL)
- Excellent thermal behavior for very high limit temperatures  $t_c$  and  $t_a$

### Alkalmazási területek

- Suitable for luminaires of protection classes I and II
- Suitable for outdoor applications in luminaires with IP > 54

## Műszaki adatok

### Elektromos adatok

Lamp wattage	147 W
Legnagyobb kimenő teljesítmény	147 W
Hálózati áram	0,71 A <sup>1)</sup>
Gyújtási feszültség	4,5 kVp
Működési frekvencia	0.165 kHz
System wattage	160.00 W
Efficiency in full-load	91 %
Bemeneti feszültség, AC	198...264 V
Névleges feszültség	220...240 V
Névleges bemeneti feszültség (SD port)	220...240 V <sup>2)</sup>
Hálózati frekvencia [calc.]	50...60 Hz
Teljesítménytényező, $\lambda$	0.95 <sup>3)</sup>
Bemelegedési áram	70 A <sup>4)</sup>
Megszakítón megengedett előtét db 10 A (B)	4 <sup>5)</sup>
Megszakítón megengedett előtét db 16 A (B)	7 <sup>5)</sup>
El. előtét max. db, 16 A MCB-n, EBN-OS	17 <sup>5)</sup>
Védővezető árama	0,1 mA
U-OUT (üzemi feszültség)	250 V
Max. feszültség LH és LL között	250 V
Max. feszültség LH/LL és a föld között	250 V
Max. vezeték kapacitás, előtét-lámpa	120 pF
Lökőfeszültség-állóság, (L-N)	3 kV
Lökőfeszültség-állóság, (L/N-föld)	4 kV

1) 230 V<sub>AC</sub>

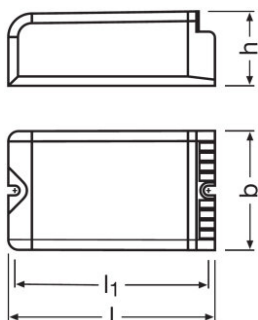
2) L/N-hez képest / Aktív: bemeneti áram > 14 mA<sub>pk</sub> / Inaktív: bemeneti áram < 2 mA<sub>pk</sub>

3) Minimum

4)  $t_{szélesség} = 250 \mu s$  (mérve: 50 % I<sub>peak</sub>)

5) Type B

## Méreték és súly



<b>Hosszúság</b>	158.0 mm
<b>Szélesség</b>	94.0 mm
<b>Magasság</b>	42.5 mm
<b>Szerelési furattávolság, hosszúság</b>	148,0 mm
<b>Vezeték keresztmetszet, bemeneti oldal</b>	0,5...2,5 mm <sup>2</sup>
<b>Vezeték keresztmetszet, kimeneti oldal</b>	0,5...2,5 mm <sup>2</sup>
<b>Vezeték-előkészítési hossz, bemenet</b>	10...11 mm
<b>Vezeték-előkészítési hossz, kimenet</b>	10...11 mm
<b>Termék súlya</b>	900.00 g

## Szín és anyag

<b>Ház anyaga</b>	Plastic
-------------------	---------

## Hőmérséklet és működési feltételek

<b>Környezeti hőmérséklet tartomány</b>	-25...+55 °C
<b>Max. hőmérséklet a tc mérőponton</b>	85 °C

## Élettartam

<b>Elektronikus előtét élettartam</b>	60000 h <sup>1)</sup>
---------------------------------------	-----------------------

<sup>1)</sup> At  $T_{case} = 80^{\circ}C$  at  $T_c$  point / 10% failure rate

## Expected Lifetime

Product name				
PT0 150/220...240 3DIM	ECG ambient temperature [ta]	50	55	-
	temperature at tc-point [°C]	80	85	-
	lifetime [h]	60000	40000	-

## Termék adatlap

### További termékadatok

Lámpatest szükséges védettsége	> 54
Dizájn / változat	Elektronikus előtét kültéri
Suitable for lamp power (1 lamp)	147 W

### Képességek

Dimmelő interfész	DALI / StepDIM / AstroDIM
Dimmelési tartomány	60...100 %
Max. vezeték hossz lámpa/LED modul	1,5 m
Dimmeléshez szükséges bemelegedési idő	10 min
Túlmelegedés védelem	Teljesítmény csökkentés és lekapcsolás, ha T > 85 °C a tc ponton
Elektronikus előtét visszaállási idő	> 0,5 s
Dimmelhető	Yes
Gyújtási idő korlátozás	20 min
Alkalmasság érintésvédelmi osztályhoz	I / II
Villámvédelem	Ekvipotenciális kapcsok mellett 10 lökés, 10 kV, IEC 61000-4-5
Intended for no-load operation	Nem

### Tanúsítványok és szabványok

Jóváhagyási jelek	ENEC 10 / VDE / VDE-EMC / EAC / C-Tick
Védettség típusa	IP20
EEL – energiacímke	A2
Szabványok	Acc. to EN 61347-2-12/Acc. to EN 55015/Acc. to EN 61000-3-2/Acc. to EN 61547/Acc. to EN 62386-101/Acc. to EN 62386-102/Acc. to EN 62386-103

### Logisztikai adatok

Commodity code	850410809000
----------------	--------------

### Környezetvédelmi információk

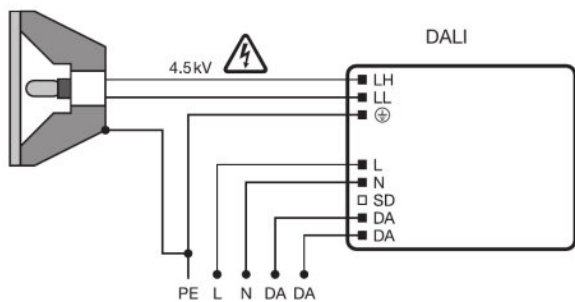
Information according Art. 33 of EU Regulation (EC) 1907/2006 (REACH)	
Date of Declaration	14-04-2022
Primary Article Identifier	4008321956385
Candidate List Substance 1	Lead
CAS No. of substance 1	7439-92-1
Safe Use Instruction	The identification of the Candidate List substance is sufficient to allow safe use of the article.

# Termék adatlap

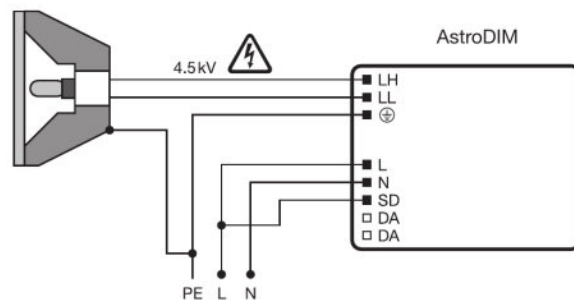
Declaration No. in SCIP database

cb165619-2e88-4be5-b302-08e50857c3ad

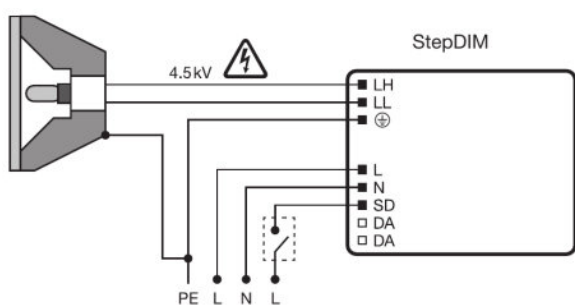
## Wiring Diagram



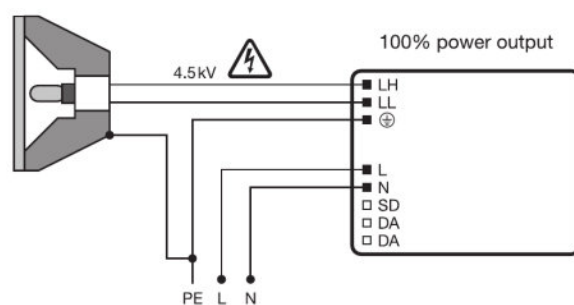
676796\_PTO 100-150 DALI



676797\_PTO 100-150 AstroDIM



676798\_PTO 100-150 StepDIM



676799\_PTO 100-150 100% power output

## Termék adatlap

### Biztonsági tanács

Ballast losses and lamp heat radiation can lead to heat accumulation in a completely closed case. Therefore it is necessary to ensure that the temperature at the measuring point t of the ECG does not exceed the maximum value.










### Attention!

For safety reasons disconnect the device before replacing the lamp!

### Adatlap szöveg

- An external relay connected in front of the SD port is necessary in StepDIM installations. The relay needs to be selected in a way that it is not switched or hold by the occurring leakage currents in the installation.
- In order to achieve good radio interference suppression:1. Keep the cable between ECG and lamp as short as possible.2. The single lamp wires must be routed as close as possible to each other.

### Download Data

File	
	User instruction POWERTRONIC PTo
	Tender documents 339884_Tender Document for POWERTRONIC EVG.eng
	Certificates 554891_EAC PT family
	Certificates VDE ENEC Certificate 40035813
	Declarations of conformity Powertronic CE 3363432 150222
	Declarations of conformity Pti Pto PT-FIT EMC 280722
	Operating instructions 590728_EAC-PTO
	CAD data 3-dim 341253_CAD data 3-dim &#150; PTo100_150 IGS
	CAD data 3-dim 341254_CAD data 3-dim &#150; PTo100_150.STEP

## Termék adatlap

### Ecodesign regulation information:

Separate control gear and light sources must be disposed of at certified disposal companies in accordance with Directive 2012/19/EU (WEEE) in the EU and with Waste Electrical and Electronic Equipment (WEEE) Regulations 2013 in the UK. For this purpose, collection points for recycling centres and take-back systems (CRSO) are available from retailers or private disposal companies, which accept separate control gear and light sources free of charge. In this way, raw materials are conserved and materials are recycled.

### Logisztikai adatok

Termékkód	Termékmegnevezés	Csomagolás (darab/egység)	Méreték (hosszúság x szélesség x magasság)	Térfogat	Bruttó súly
4008321956385	PTo 150/220...240 3DIM	Karton 10	313 mm x 193 mm x 273 mm	16.49 dm <sup>3</sup>	9756.00 g

The mentioned product code describes the smallest quantity unit which can be ordered. One shipping unit can contain one or more single products. When placing an order, for the quantity please enter single or multiples of a shipping unit.

### Lemondás

Subject to change without notice. Errors and omission excepted. Always make sure to use the most recent release.

## PTo 150/220...240 3DIM

POWERTRONIC OUTDOOR PTo | ECG for HID lamps, for outdoor lighting

Product name	Lamp group
PTo 150/220...240 3DIM	HCI-E/P 150W
	HCI-TS 150W
	HCI-TT 150W
	HQI-T 150W
	HQI-T 70W
	HQI-TS 150W
	NAV-E 150
	NAV-T 150
	NAV-TS 150